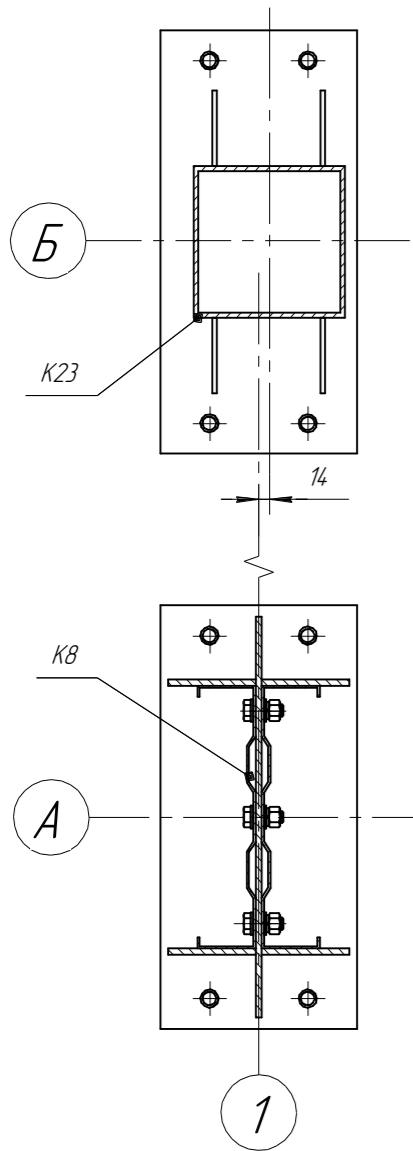


Смещение колонн  
K19 и K23  
относительно  
K7 и K8 в осях 1-1



Смещение колонн  
K24, K25  
относительно  
K5 и K6 в осях 22-22,  
колонн  
K13, K35  
относительно  
K11 и K12 в осях 27-27

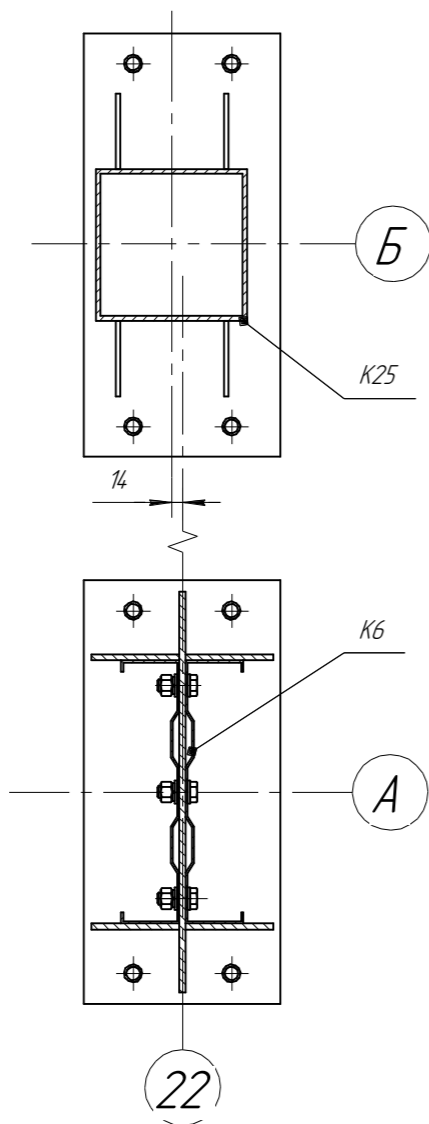
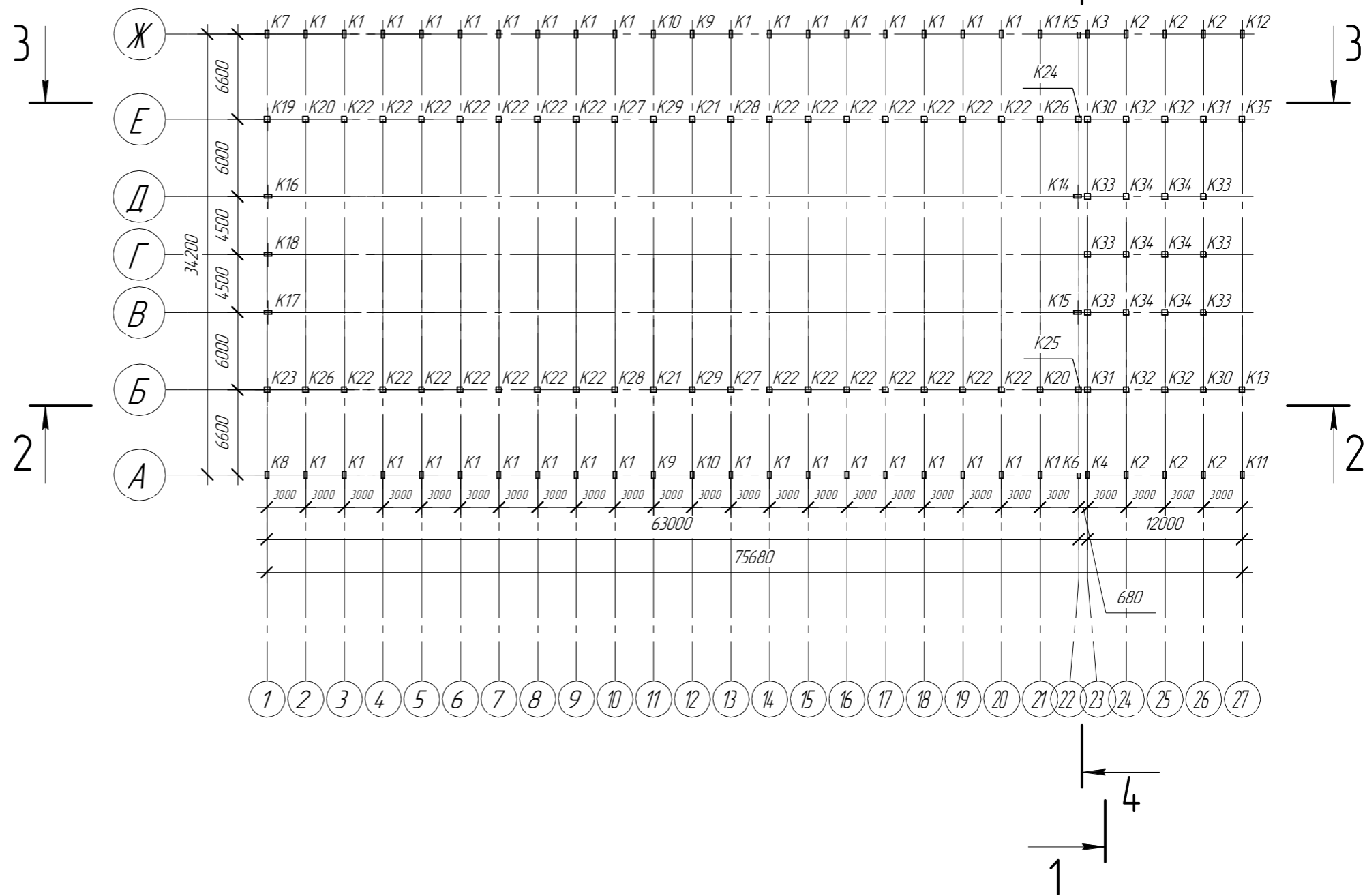
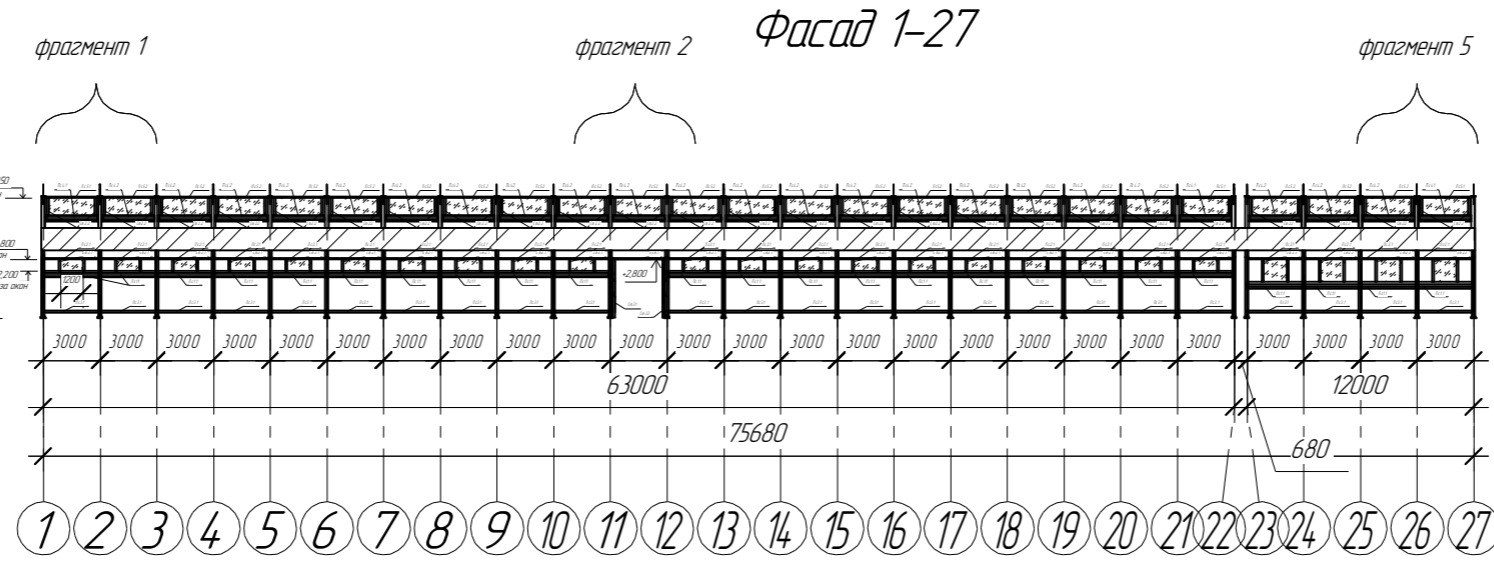


Схема расположения баз колонн (отм. 0,000)

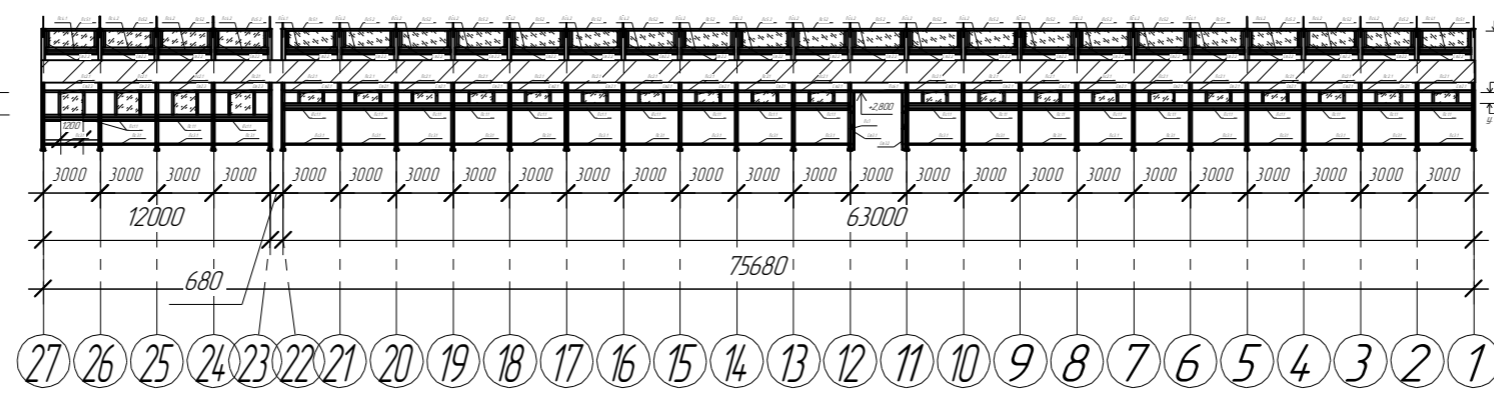


Инд. № подл.	Подп. и дата	Взам. инв. №

21.76.30.63-КМ					
Военный городок №6 РВВДКУ Рязанская обл, Рыбновский р-н, н.п. Сельцы					
Изм.	Колуч.	Лист	№ док.	Подп.	Дата
Разраб.	Балакиров			<i>[Signature]</i>	
Проб.	Иванов			<i>[Signature]</i>	
ГИП	Иванов			<i>[Signature]</i>	
Т.контр.	Ротарь			<i>[Signature]</i>	
Н.контр.	Валкин			<i>[Signature]</i>	
Конюшня на 40 лошадей				Стадия	Лист
План колонн. Смещение баз колонн относительно осей.				П	4
ООО "СтройПроектСоюз"				Листов	18



Фасад 27-1

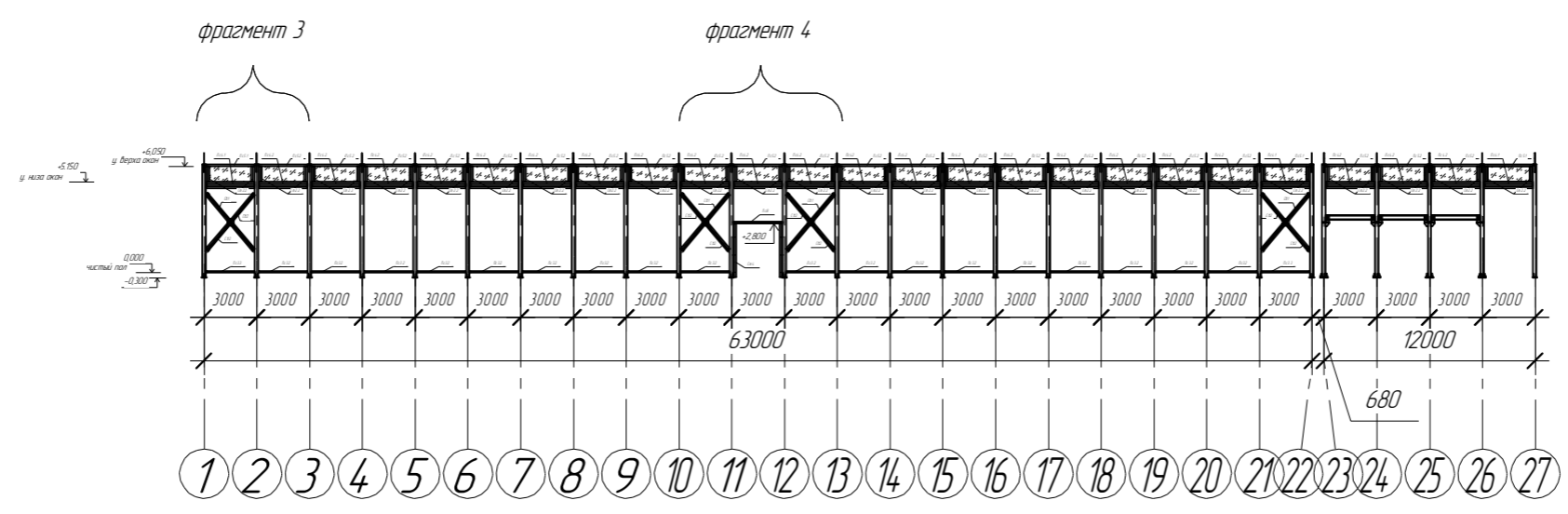


Инв. № подл. Подп. и дата. Взам. инв. №

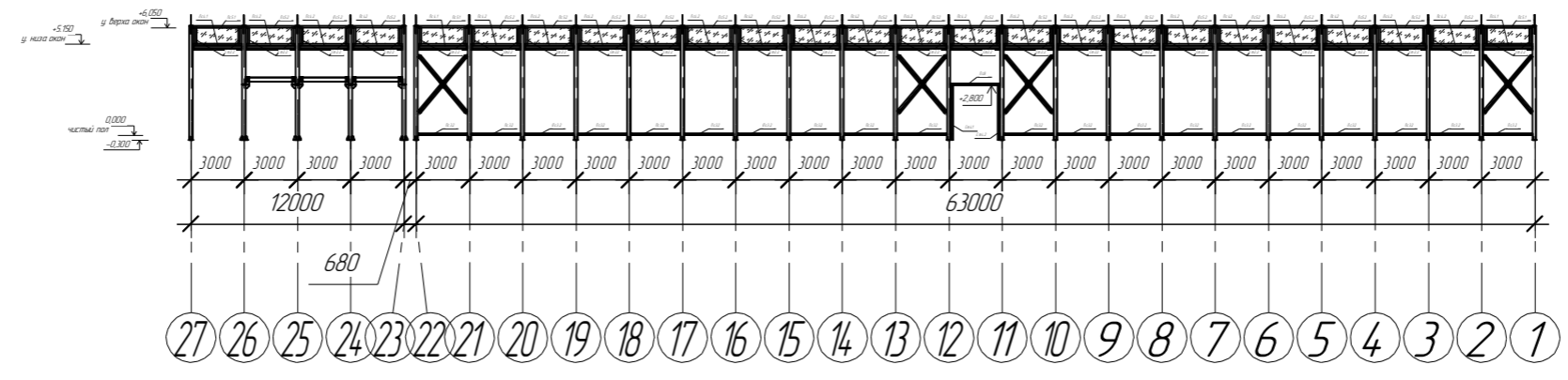
1. Порядок монтажа элементов определяет ППР.
2. Фрагмент 1 и Фрагмент 2 смотри лист 13.
3. Фрагмент 5 смотри лист 16.

						21.76.30.63-КМ			
						Военный городок №6 РВВДКУ Рязанская обл, Рыбновский р-н, н.п. Сельцы			
Изм.	Колуч.	Лист	№ док.	Подп.	Дата	Конюшня на 40 лошадей	Стадия	Лист	Листов
Разраб.		Балакиров					П	7	18
Пров.		Иванов				Фасады 1-27, 27-1	ООО "СтройПроектСоюз"		
ГИП		Иванов							
Т.контр.		Ротарь							
Н.контр.		Валкин							

### Разрез 2-2 оси Б-Е



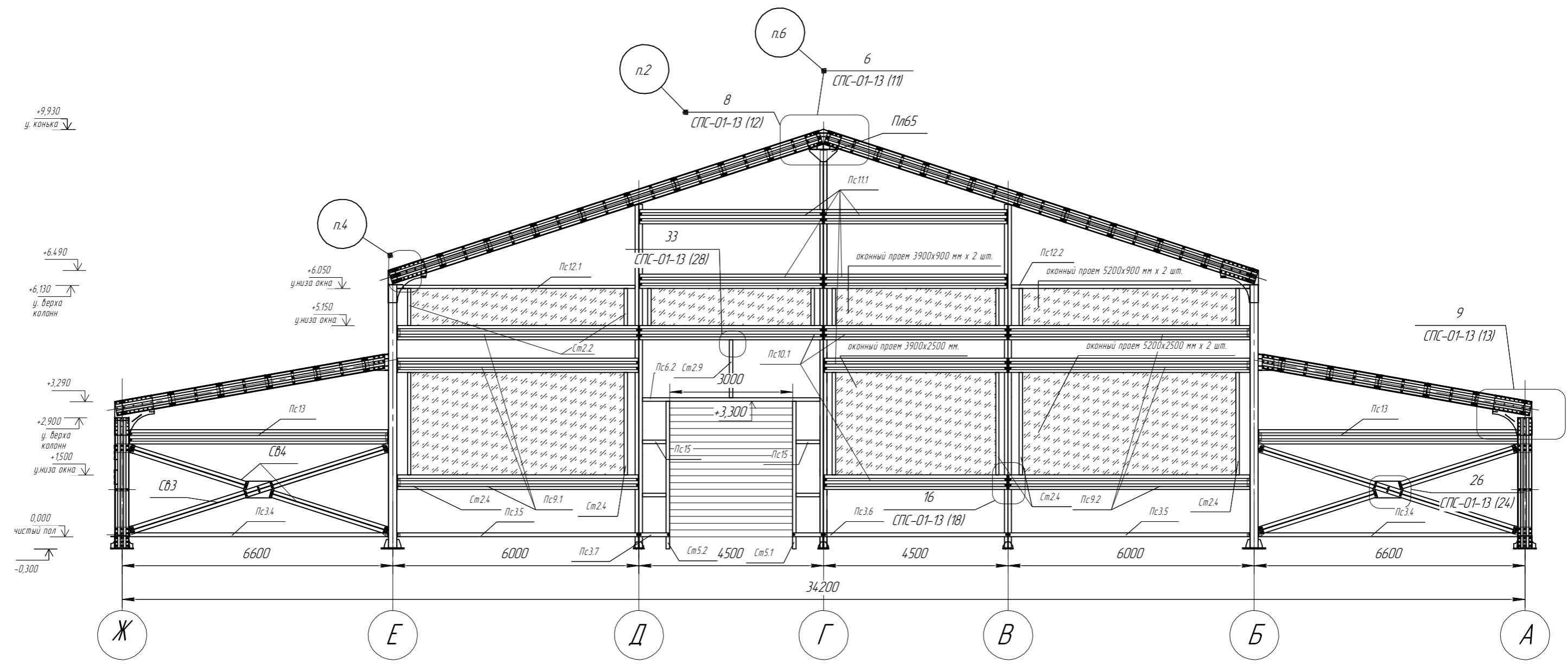
### Разрез 3-3 по оси Е-Б



1. Порядок монтажа элементов определяет ППР.
2. Фрагмент 3 смотри лист 14.
3. Фрагмент 4 смотри лист 15.

Инв. № подл. Подл. и дата. Взам. инв. №

						21.76.30.63-КМ			
						Военный городок №6 РВВДКУ Рязанская обл, Рязновский р-н, н.п. Сельцы			
Изм.	Колуч.	Лист	№ док.	Подп.	Дата	Конюшня на 40 лошадей	Стадия	Лист	Листов
Разраб.		Балакиров					П	8	18
Проб.		Иванов				Разрез 2-2 по оси Б-Е Разрез 3-3 по оси Е-Б	ООО "СтройПроектСоюз"		
ГИП		Иванов							
Т.контр.		Ротарь							
Н.контр.		Валкин							

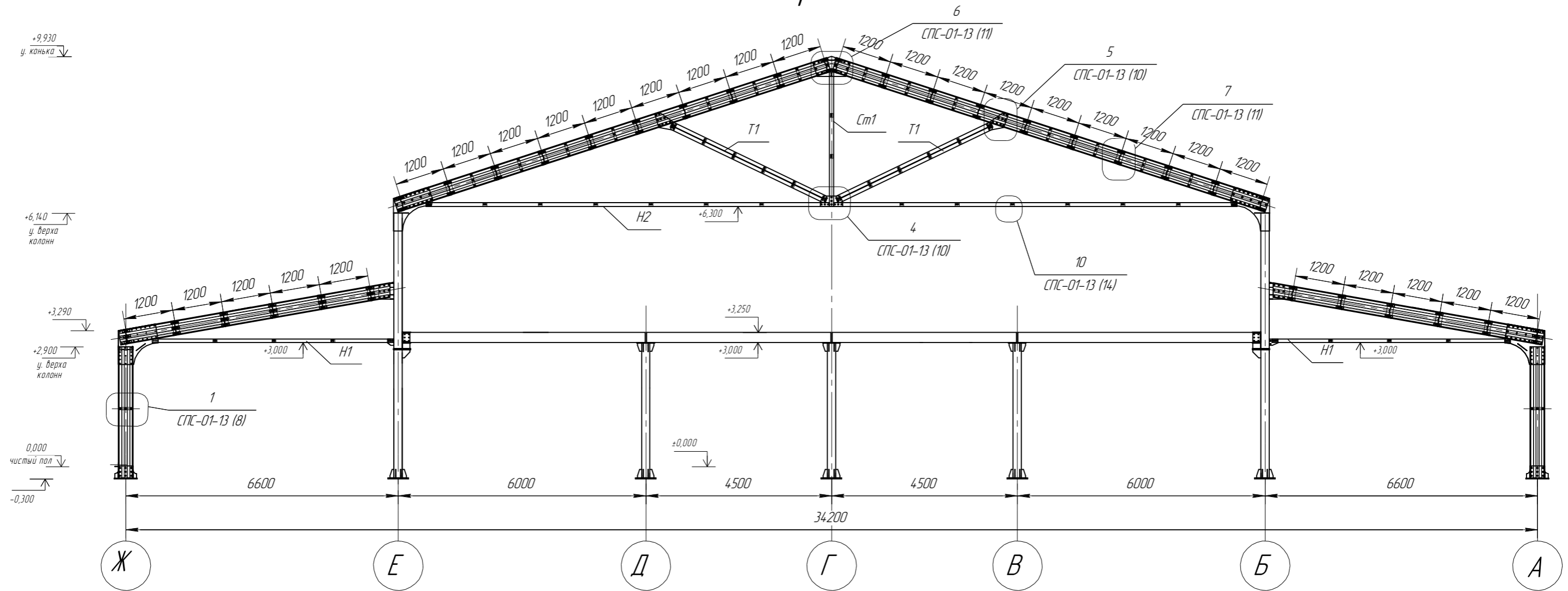


1. Порядок монтажа элементов определяет ППР.
2. Крепление Пл65 к Элементу К осуществляется аналогично  $\frac{8}{СПС-01-13(12)}$
3. Крепление Элемента Р к Элементу Пл осуществляется аналогично  $\frac{6}{СПС-01-13(11)}$
4. Крепление Элемента Р к Элементу Пл осуществляется аналогично  $\frac{9}{СПС-01-13(13)}$
5. Элемент Св3 собирается из четырех элементов Св3.1, смотри Разрез А-А (лист 14)
6. Элемент Св4 собирается из двух элементов Св4.1 и двух элементов Св4.2, смотри Разрез А-А (лист 14)

						21.76.30.63-КМ			
						Военный городок №6 РВВДКУ Рязанская обл, Рыбновский р-н, н.п. Сельцы			
Изм.	Колуч.	Лист	№док.	Подп.	Дата	Конюшня на 40 лошадей	Стадия	Лист	Листов
Разраб.		Балакиров		<i>[Signature]</i>			П	9	18
Пров.		Иванов		<i>[Signature]</i>					
ГИП		Иванов		<i>[Signature]</i>					
Т.контр.		Ротарь		<i>[Signature]</i>					
Н.контр.		Валкин		<i>[Signature]</i>		Фасад Ж-А	ООО "СтройПроектСоюз"		

Взам. инв. №  
Подп. и дата  
Инв. № подл.

# Разрез 1-1

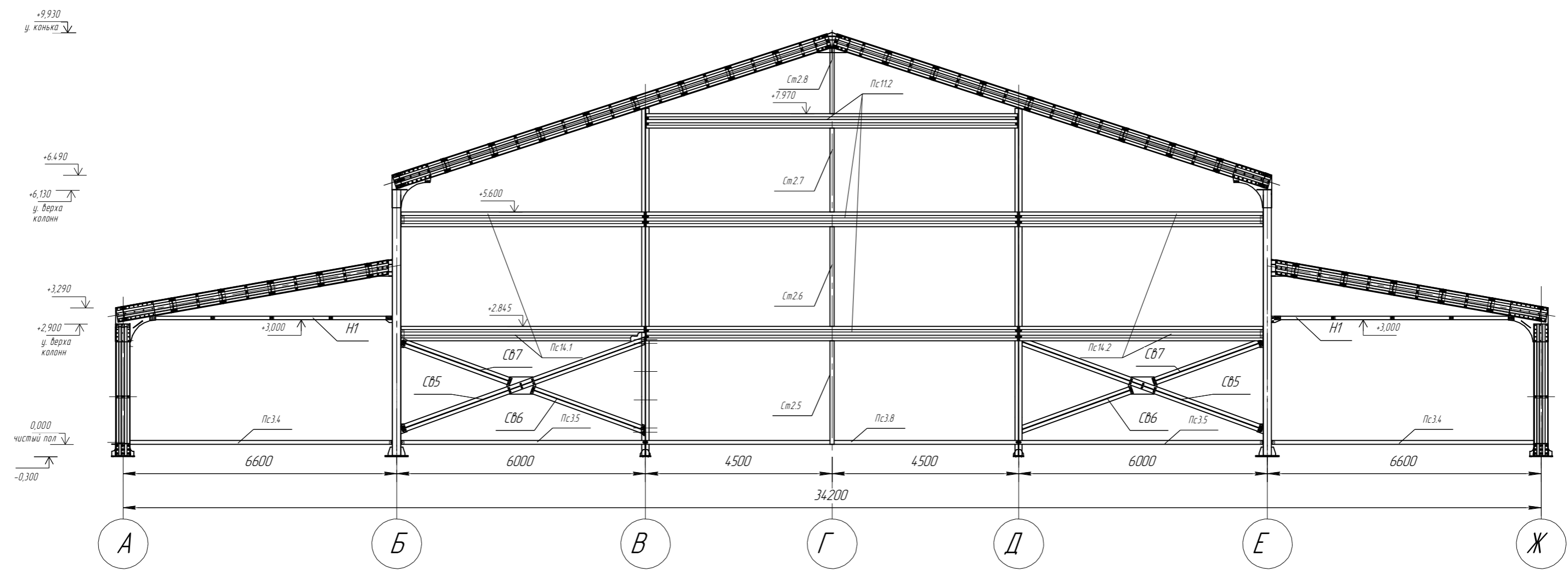


1. Порядок монтажа элементов определяет ППР.
2. Схема расположения и крепления межэтажных перекрытий смотри лист 17.

						21.76.30.63-КМ			
						Военный городок №6 РВВДКУ Рязанская обл, Рыбновский р-н, н.п. Сельцы			
Изм.	Колуч.	Лист	№ док.	Подп.	Дата	Конюшня на 40 лошадей	Стадия	Лист	Листов
Разраб.	Балакиров			<i>[Signature]</i>			П	10	18
Проб.	Иванов			<i>[Signature]</i>					
ГИП	Иванов			<i>[Signature]</i>					
Т.контр.	Ротарь			<i>[Signature]</i>					
И.контр.	Валкин			<i>[Signature]</i>		Разрез 1-1	ООО "СтройПроектСоюз"		

Взам. инв. №  
Подп. и дата  
Инв. № подл.

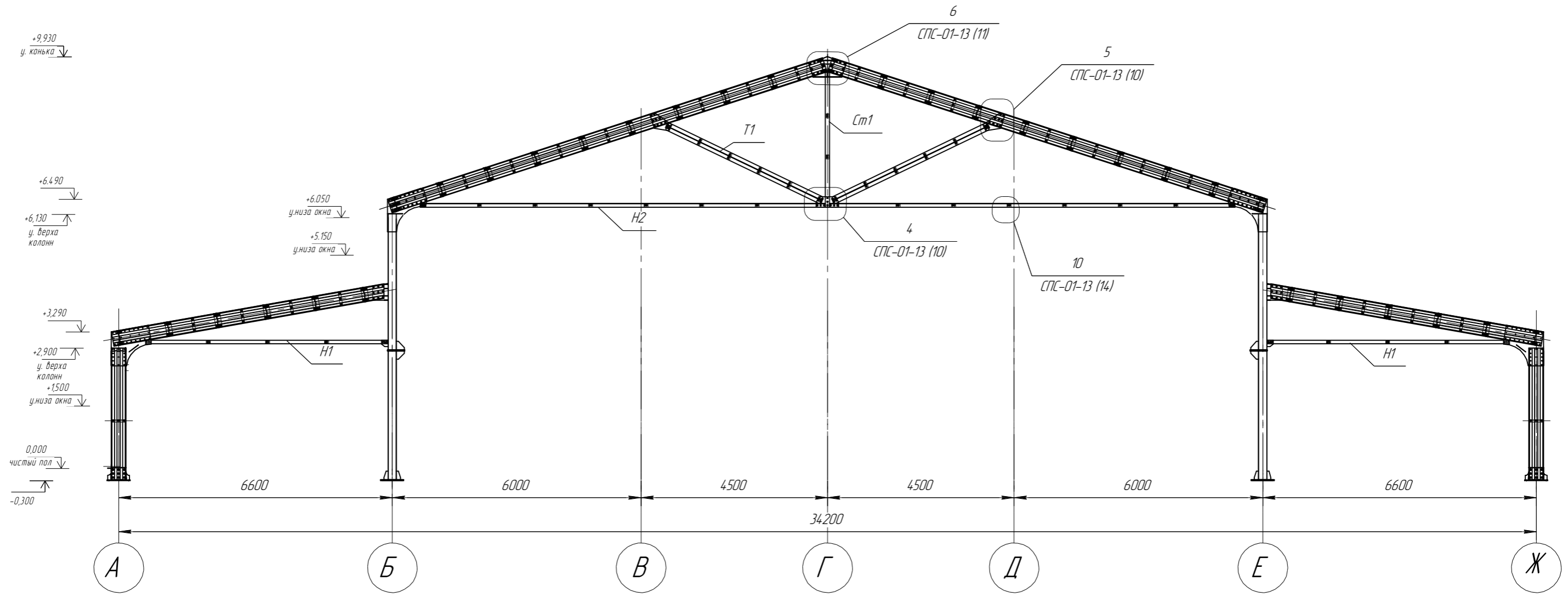
# Разрез 4-4



Взам. инв. №  
Подп. и дата  
Инв. № подл.

1. Порядок монтажа элементов определяет ППР.

						21.76.30.63-КМ			
						Военный городок №6 РВВДКУ Рязанская обл, Рыбновский р-н, н.п. Сельцы			
Изм.	Колуч.	Лист	№ док.	Подп.	Дата	Конюшня на 40 лошадей	Стадия	Лист	Листов
Разраб.	Балакиров			<i>[Signature]</i>			П	11	18
Проб.	Иванов			<i>[Signature]</i>					
ГИП	Иванов			<i>[Signature]</i>					
Т.контр.	Ротарь			<i>[Signature]</i>					
Н.контр.	Валкин			<i>[Signature]</i>		Разрез 4-4	ООО "СтройПроектСоюз"		



1. Порядок монтажа элементов определяет ППР.

Инв. № подл. Подп. и дата. Взам. инв. №

						21.76.30.63-КМ			
						Военный городок №6 РВВДКУ Рязанская обл, Рыбновский р-н, н.п. Сельцы			
Изм.	Колуч.	Лист	№ док.	Подп.	Дата	Конюшня на 40 лошадей	Стадия	Лист	Листов
Разраб.	Балакиров			<i>[Signature]</i>			П	12	18
Проб.	Иванов			<i>[Signature]</i>					
ГИП	Иванов			<i>[Signature]</i>					
Т.контр.	Ротарь			<i>[Signature]</i>					
И.контр.	Валкин			<i>[Signature]</i>		Фасад А-Ж	ООО "СтройПроектСоюз"		