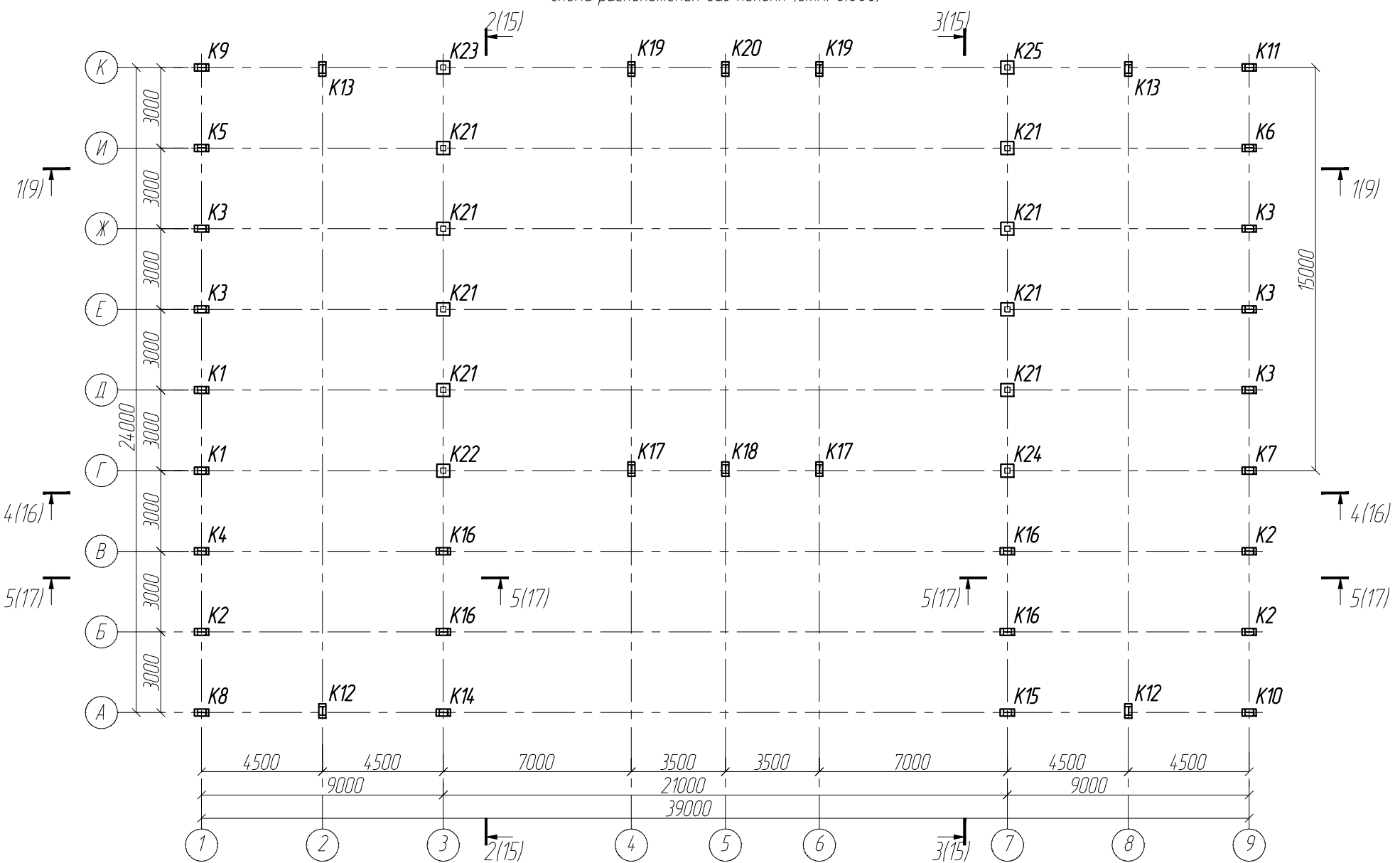
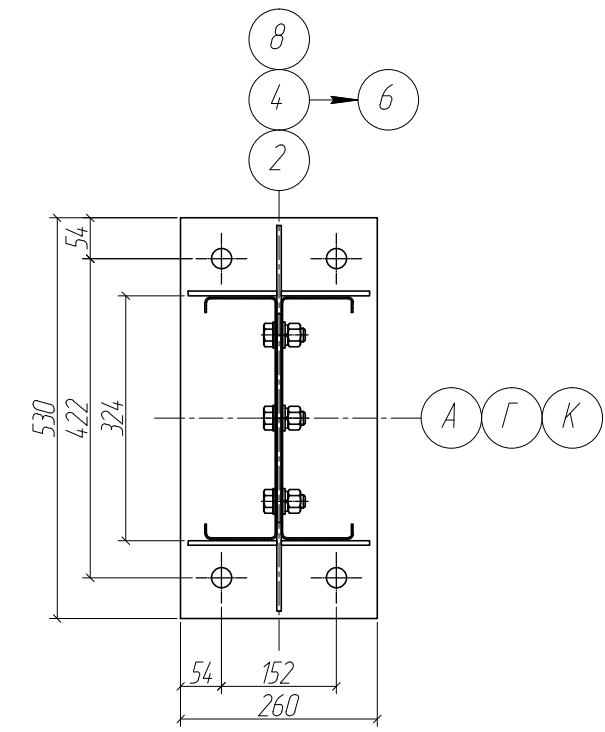


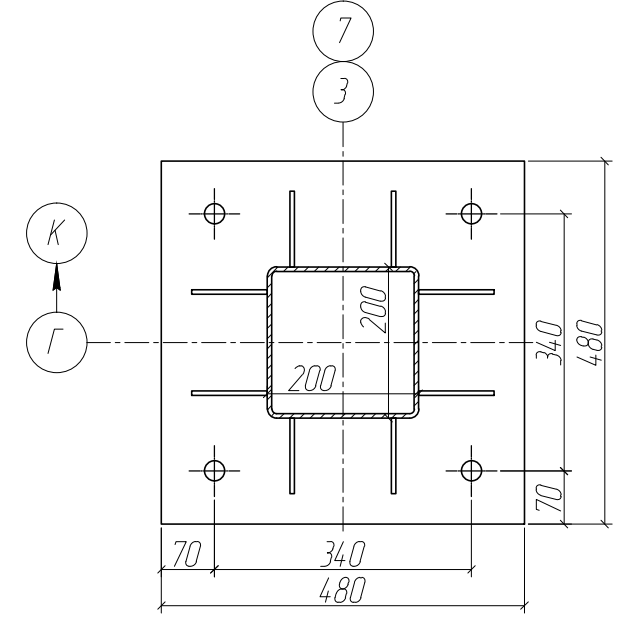
Схема расположения баз колонн (отм. 0,000)



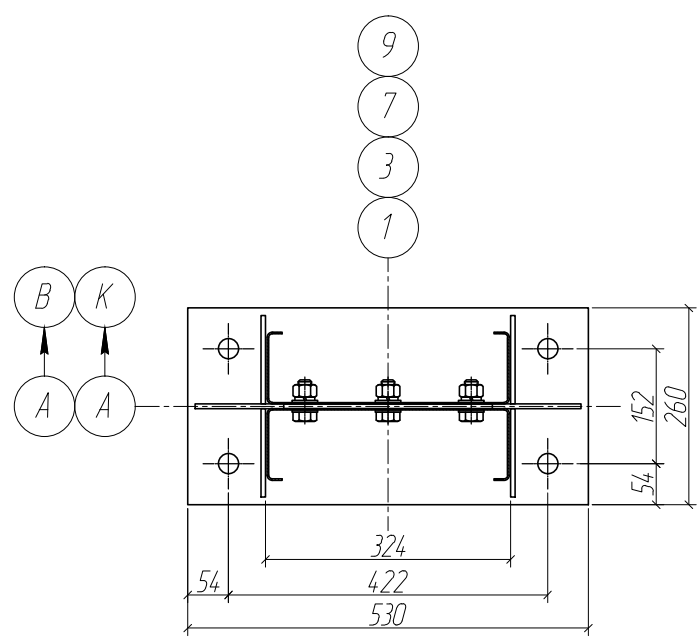
Размеры опорной плиты колонн K12, K13, K17-K20



Размеры опорной плиты колонн K21-K25



Размеры опорной плиты колонн K1-K11, K14-K16

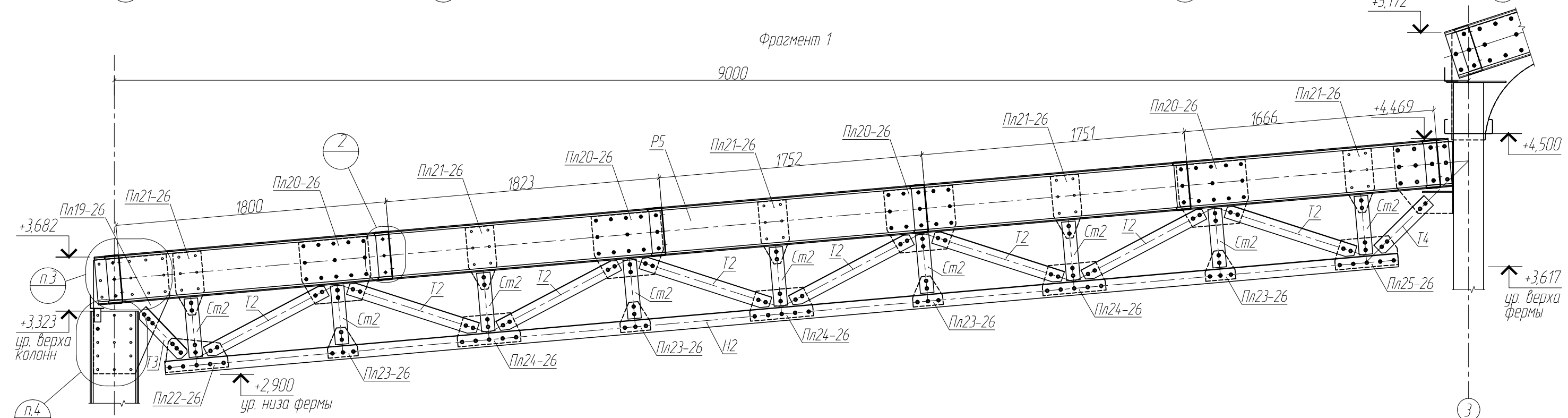
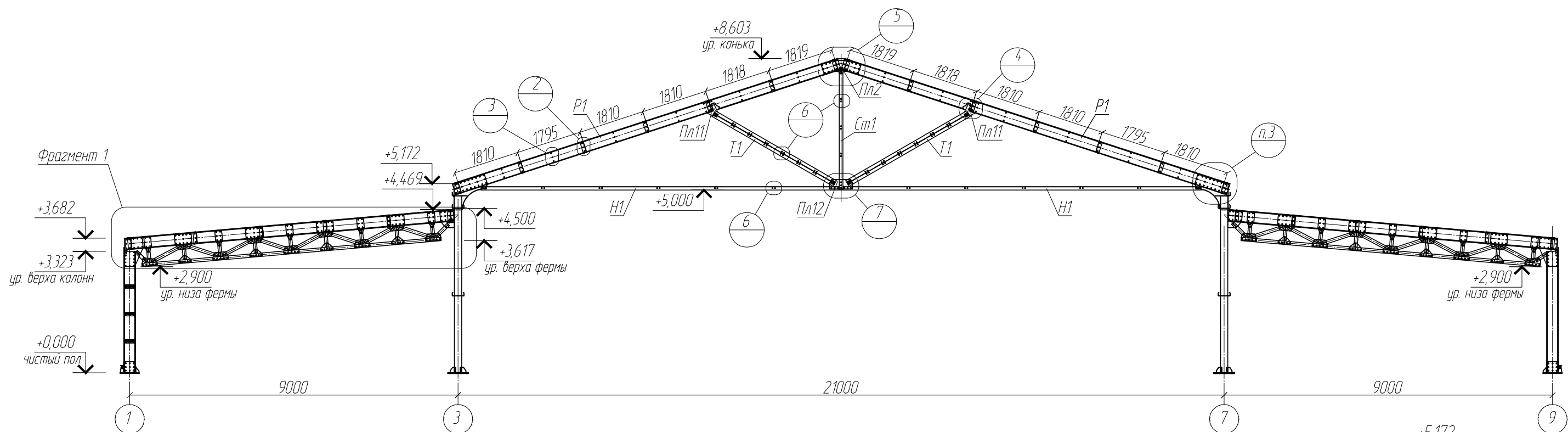


1. Колонны K12, K13, K17 - K20 имеют смещение (условно не показано - см. лист 7).

Инв. № подл.	Подп. и дата	Взам. инв. №
--------------	--------------	--------------

						59/823 - КМ			
						Заказчик: ФГУП "ГЧ СДА" при Спецстрое России Московская область, Наро-Фоминский район, д. Аладино			
Изм.	Кол.уч.	Лист	№ док.	Подп.	Дата	Подготовка полигона 2 мсд и 4 тд к проведению чемпионата мира по танковому биатлону ПРЕСС ЦЕНТР	Стадия	Лист	Листов
Разраб.	Черкасова			Иванов			П	6	32
Проб.	Иванов			Чигинский					
ГИП	Чигинский								
Т.контр.	Ротарь					План колонн	ЗАО "Сандимакс"		
Н.контр.	Валкин								

Разрез 1-1 (рама оси И) (6)



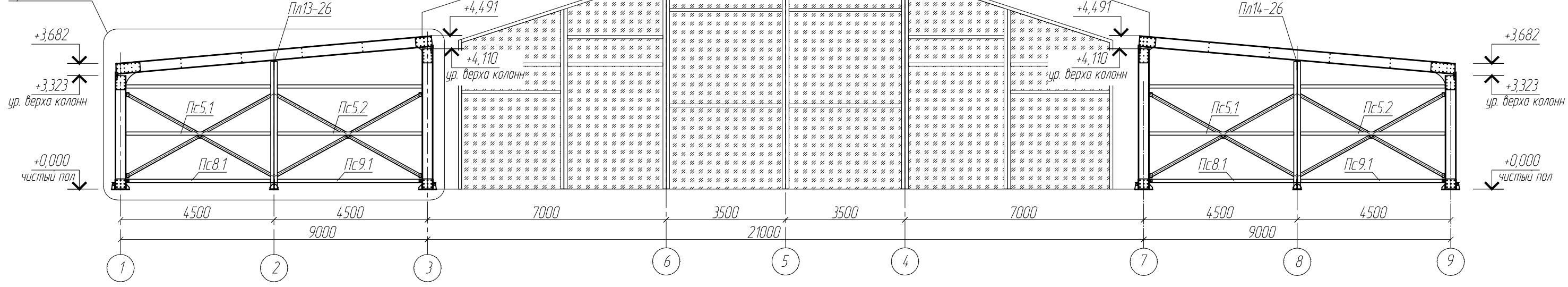
- 1. * - размеры для справок
- 2. Рамы осей Д - Ж аналогичны показанной.
- 3. Крепление элемента Р к Пл осуществляется аналогично узлу 1 лист 18.
- 4. Крепление элемента Пл 19-26 к элементу К осуществляется аналогично узлу 1 лист 18.
- 5. Элемент Сг1 собирается из двух элементов Сг1.
- 6. Элемент Сг2 собирается из двух элементов Сг2.
- 7. Элемент Н1 собирается из одного элемента Н1.1 и одного элемента Н1.2.
- 8. Элемент Н2 собирается из одного элемента Н2.1 и одного элемента Н2.2.
- 9. Элемент Т1 собирается из двух элементов Т1.1 и двух элементов Т1.2.
- 10. Элемент Т2 собирается из одного элемента Т2.1 и одного элемента Т2.2.
- 11. Элемент Т3 собирается из одного элемента Т3.1 и одного элемента Т3.2.
- 12. Элемент Т4 собирается из одного элемента Т4.1 и одного элемента Т4.2.
- 13. Обозначение, состав и положение элементов фрагмента 1 симметричны относительно оси 5-5.

Инв. № подл. Подп. и дата. Взам. инв. №

						59/823 - КМ			
						Заказчик: ФГУП "ГЧ СДА" при Спецстрое России Московская область, Наро-Фоминский район, д. Аладино			
Изм.	Кол.уч.	Лист	№ док.	Подп.	Дата	Подготовка полигона 2 мсд и 4 тд к проведению чемпионата мира по танковому биатлону ПРЕСС ЦЕНТР	Стадия	Лист	Листов
Разраб.	Черкасова			<i>Черкасова</i>			П	9	32
Проб.	Иванов			<i>Иванов</i>					
ГИП	Чигинский								
Т.контр.	Ротарь			<i>Ротарь</i>		Разрез 1-1 (рама оси И)	ЗАО "Сандимакс"		
Н.контр.	Валкин			<i>Валкин</i>					

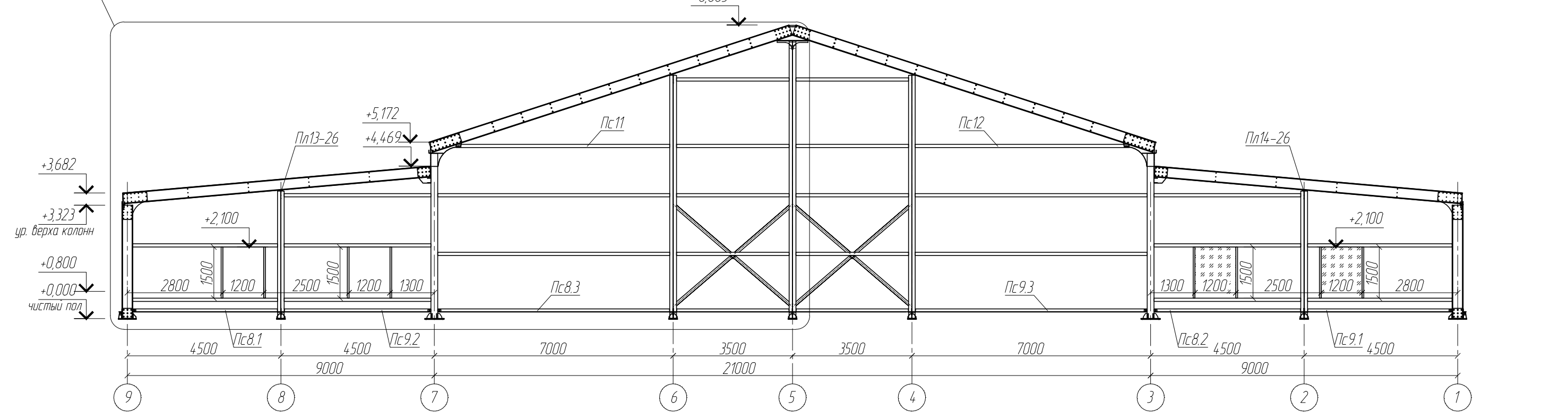
Фасад 1-9

Фрагмент 2(11)



Фрагмент 3(12)

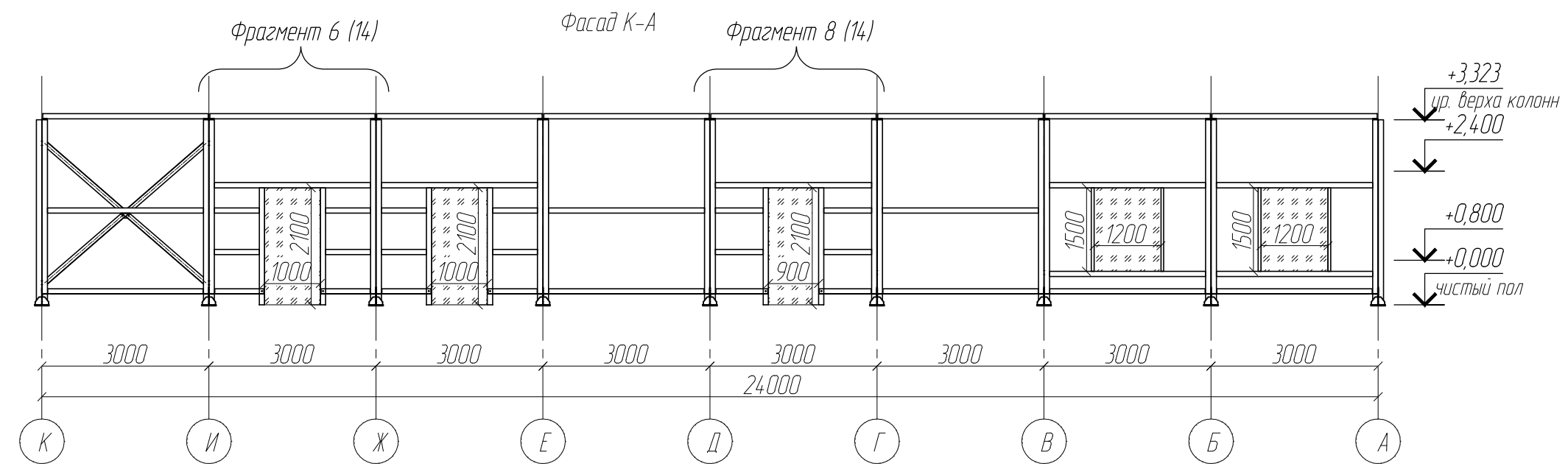
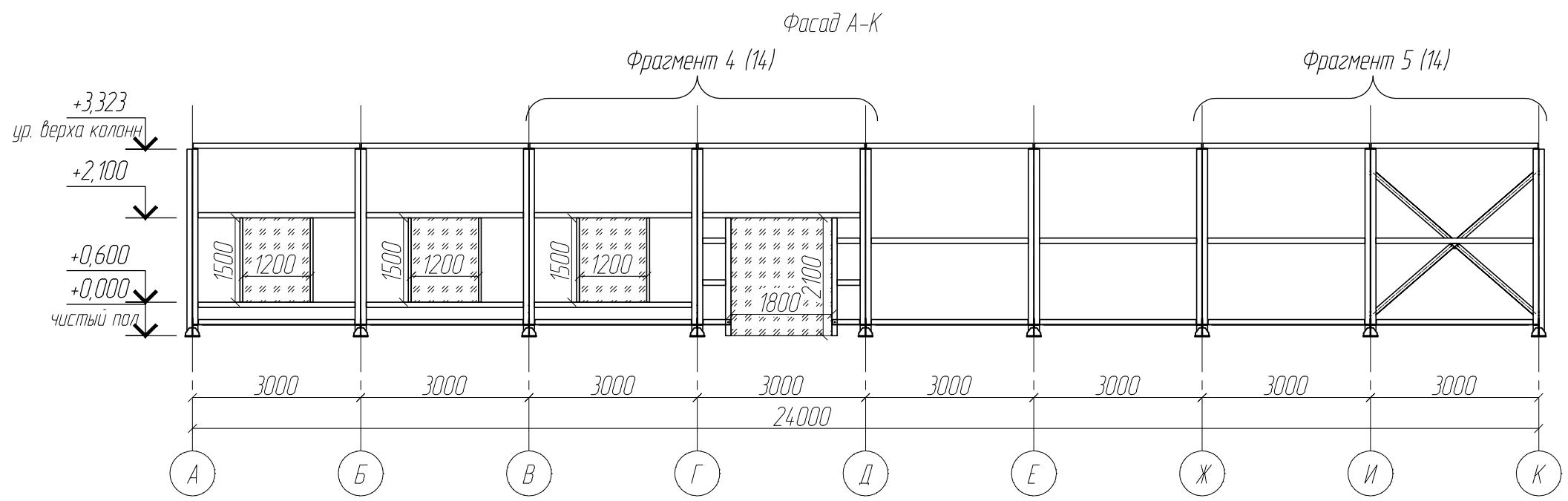
Фасад 9-1



- 1. * - размеры для справок
- 2. Обозначение, состав и положение элементов фасада 1-9, 9-1 симметричны относительно оси 5-5, за исключением отмеченных элементов.

						59/823 - КМ			
						Заказчик: ФГУП "ГЧ СДА" при Спецстрое России Московская область, Наро-Фоминский район, д. Аладино			
Изм.	Кол.уч.	Лист	№ док.	Подп.	Дата	Подготовка полигона 2 мсд и 4 тд к проведению чемпионата мира по танковому биатлону ПРЕСС ЦЕНТР	Стадия	Лист	Листов
Разраб.	Черкасова			<i>ЧС</i>			П	10	32
Проб.	Иванов			<i>ИВ</i>					
ГИП	Чигинский								
Т.контр.	Ротарь			<i>Р</i>					
Н.контр.	Валкин			<i>В</i>		Фасад 1-9, 9-1	ЗАО "Сандимакс"		

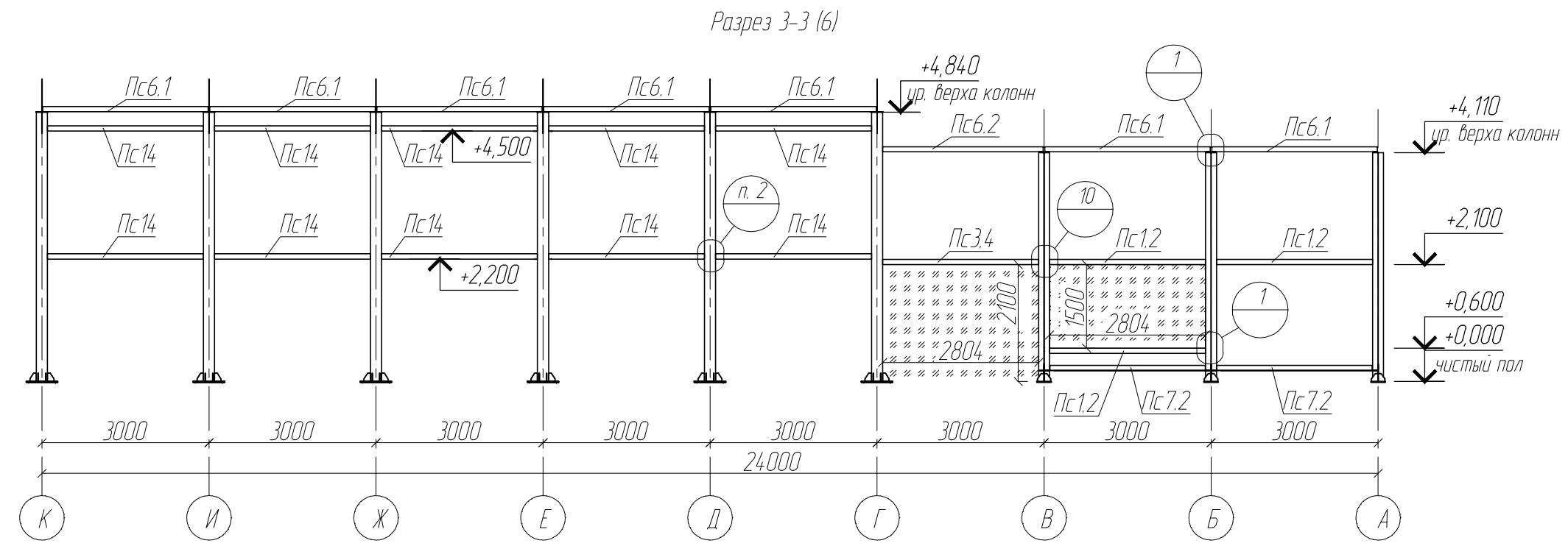
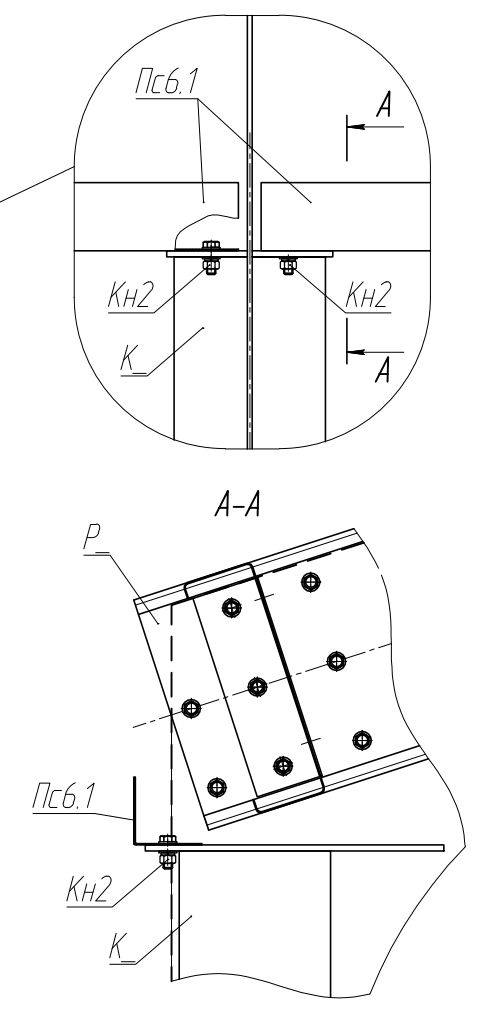
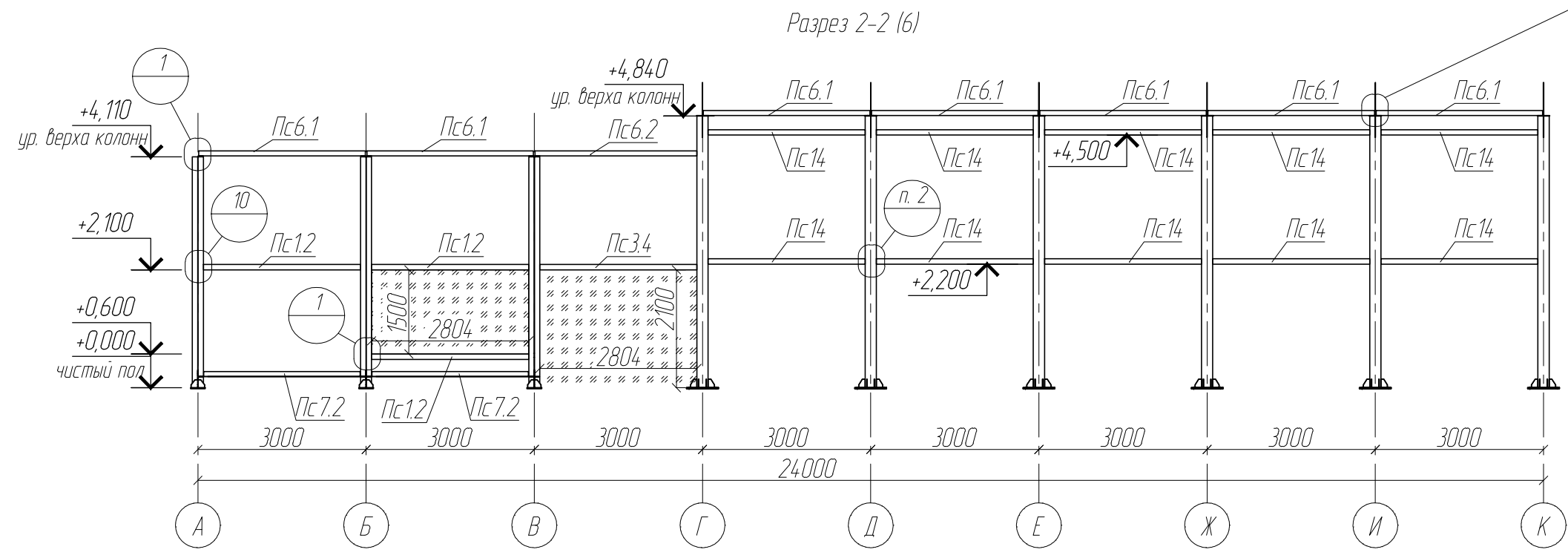
Инв. № подл. Подл. и дата. Взам. инв. №



1. * - размеры для справок
2. Обозначение, состав и положение элементов для пролетов А-Б, Б-В, В-Б, Б-А аналогично показанным для пролета В-Г.
3. Обозначение, состав и положение элементов для пролетов Ж-Е аналогично показанным для пролета И-Ж.
4. Обозначение, состав и положение элементов для пролетов Д-Е, Е-Ж, Е-Д, Г-В аналогично показанным для пролета Ж-И.
5. Обозначение, состав и положение элементов для пролетов К-И аналогично показанным для пролета И-К.

						59/823 - КМ			
						Заказчик: ФГУП "ГУ СДА" при Спецстрое России Московская область, Наро-Фоминский район, д. Аладино			
Изм.	Кол.уч.	Лист	№ док.	Подп.	Дата	Подготовка полигона 2 мсд и 4 тд к проведению чемпионата мира по танковому биатлону ПРЕСС ЦЕНТР	Стадия	Лист	Листов
Разраб.		Черкасова		<i>ЧК</i>			П	13	32
Проб.		Иванов		<i>ИВ</i>					
ГИП		Чигинский							
Т.контр.		Ротарь		<i>РО</i>		Фасад А-К, К-А	ЗАО "Сандимакс"		
Н.контр.		Валкин		<i>ВА</i>					

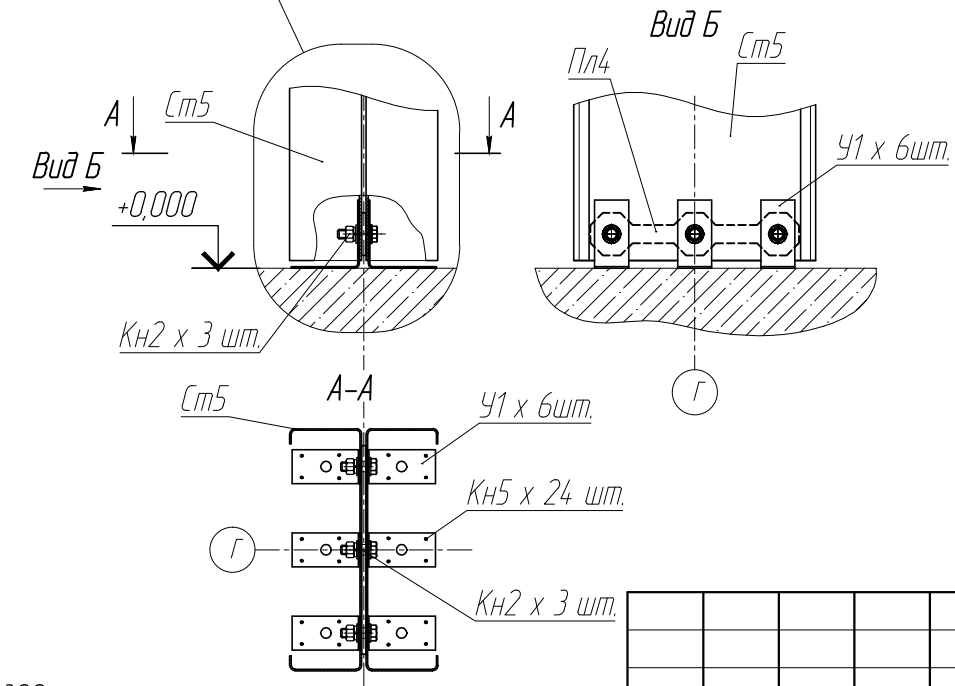
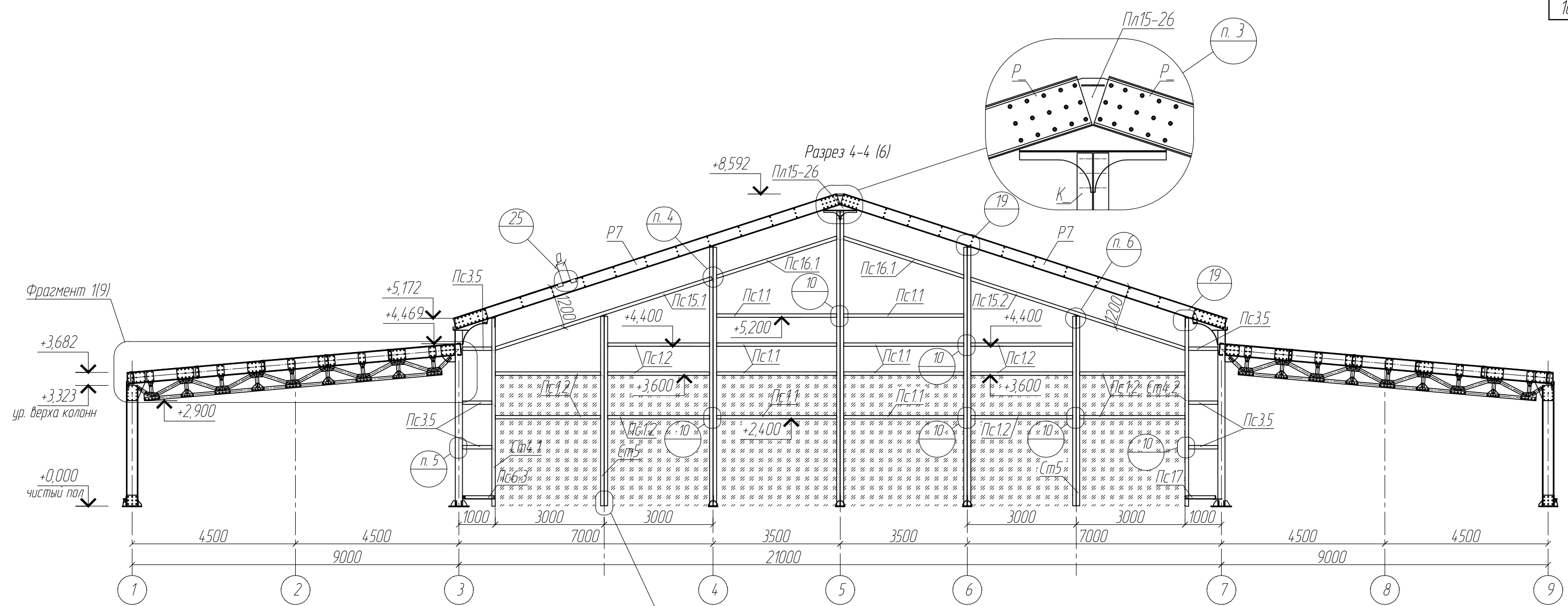
Инв. № подл. Подп. и дата. Взам. инв. №



Взам. инв. №
Подл. и дата
Инв. № подл.

- 1. * - размеры для справок
- 2. Крепление элемента Пс к К₂ осуществляется аналогично узлу 10 лист 22.
- 3. Крепление элемента Пс к К₁ осуществляется аналогично узлу 12 лист 22.

						59/823 - КМ			
						Заказчик: ФГУП "ГЧ СДА" при Спецстрое России Московская область, Наро-Фоминский район, д. Аладино			
Изм.	Кол.уч.	Лист	№ док.	Подп.	Дата	Подготовка полигона 2 мсд и 4 тд к проведению чемпионата мира по танковому биатлону ПРЕСС ЦЕНТР	Стадия	Лист	Листов
Разраб.	Черкасова			<i>Черкасова</i>			П	15	32
Проб.	Иванов			<i>Иванов</i>					
ГИП	Чигинский								
Т.контр.	Ротарь			<i>Ротарь</i>					
Н.контр.	Валкин			<i>Валкин</i>		Разрез 2-2. Разрез 3-3			ЗАО "Сандимакс"



- 1. * - размеры для справок
- 2. Расстояние а выбирается по месту из рекомендуемого диапазона 150 ... 300 мм.
- 3. Крепление элемента Пл15-26 к P2 аналогично узлу 5 (см. лист 20). Крепление к К_ аналогично узлу 19 (см. лист 26).
- 4. Крепление элементов Пс15.1, Пс15.2, Пс16 к элементам Ст_ и К_ осуществляется аналогично узлу 10 лист 22. Уголок У2 согнуть по месту.
- 5. Крепление элемента Пс к К_ осуществляется аналогично узлу 10 лист 22.
- 6. Крепление элемента Ст5 к Пс_ осуществляется аналогично узлу 19 лист 26.

						59/823 - КМ			
						Заказчик: ФГУП "ГЧ СДА" при Спецстрое России Московская область, Наро-Фоминский район, д. Аладино			
Изм.	Кол.уч.	Лист	№ док.	Подп.	Дата	Подготовка полигона 2 мсд и 4 тд к проведению чемпионата мира по танковому биатлону ПРЕСС ЦЕНТР	Стадия	Лист	Листов
Разраб.	Черкасова			<i>Уш</i>			П	16	32
Проб.	Иванов			<i>ИВ</i>					
ГИП	Чигинский								
Т.контр.	Ротарь			<i>Р</i>		Разрез 4-4	ЗАО "Сандимакс"		
Н.контр.	Валкин			<i>В</i>					

Инв. № подл. | Подп. и дата | Взам. инв. №